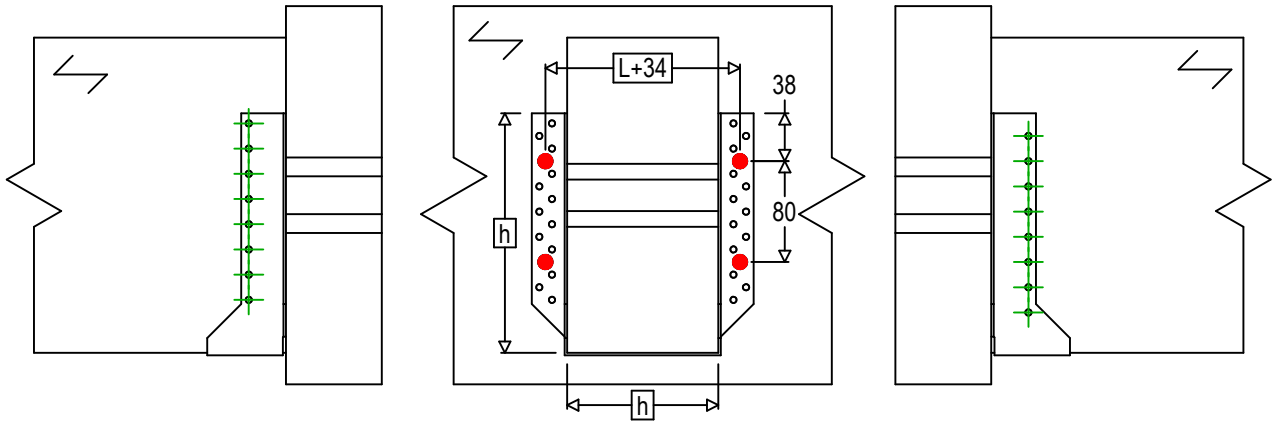
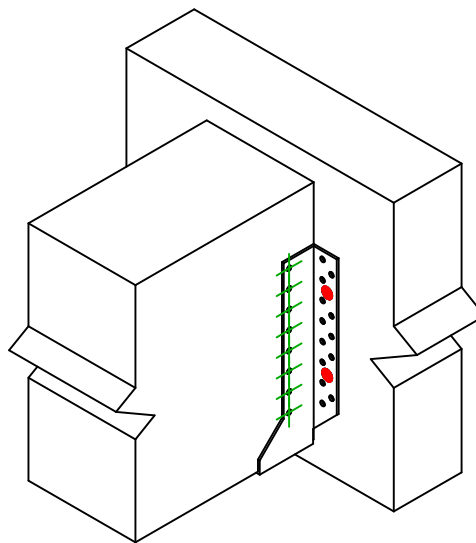




Art. Nr.	=	BSNN500	
Festemidler	=	Tre til Tre	Bjelke til bjelke
Type festemiddel	=	Montering med SSH	



$$h = (500 - L) / 2$$



Festemidler i hovedbjelke	Symbol	Festemidler	Festemidler		Antall	
	●	SSH		SSH10.0x40		
		-	-	-		
-	-	-	-			
Festemidler i sekundærbjelke	Symbol	Festemidler	L < 64mm	L > 64mm	Antall	
	⊕	CNA		CNA4.0X35		CNA4.0X50
		CSA		CSA5.0X35		CSA5.0X40