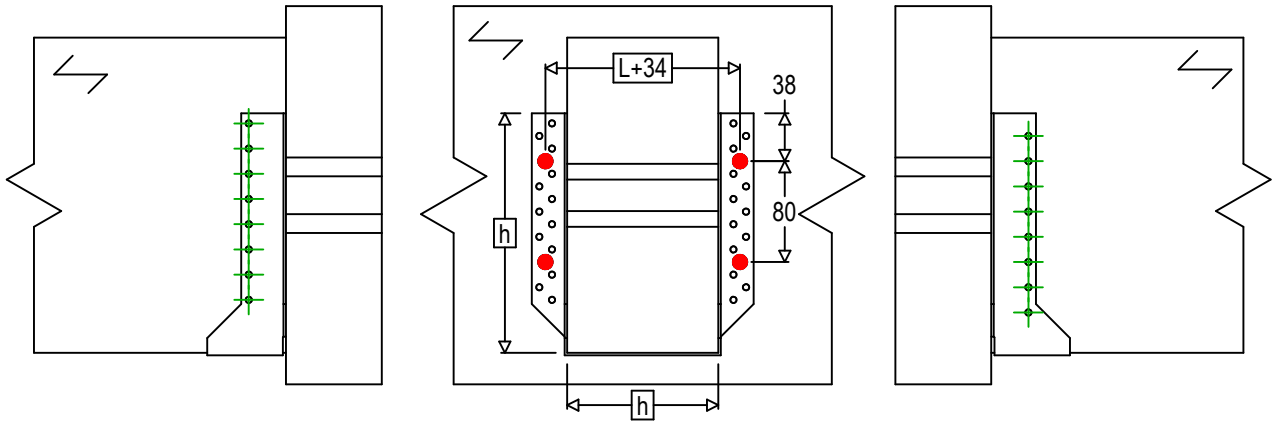
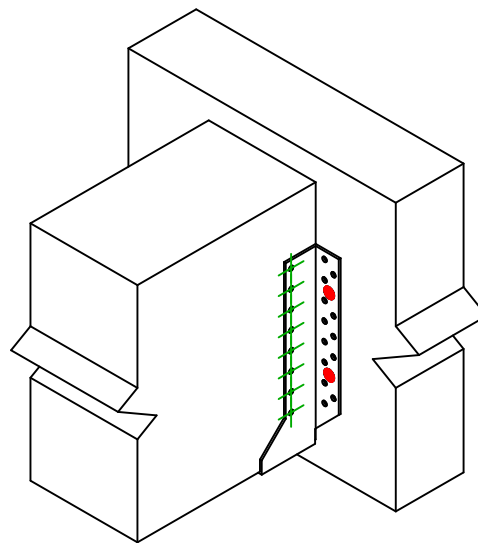




Art. Nr.	=	BSNN500	
Fastgørelsesmidler	=	Træ til træ	Bjælke til bjælke
Type af fastgørelse	=	Fastgørelse med SSH	



$$h = (500 - L) / 2$$



Fastgørelsesmidler i hovedbjælke	Symbol	Fastgørelsesmidler	Fastgørelsesmidler		Antal	
	●	SSH		SSH10.0x40		
		-	-	-		
Fastgørelsesmidler i sekundær bjælke	Symbol	Fastgørelsesmidler	L < 64mm	L > 64mm	Antal	
	⊕	CNA		CNA4.0X35		CNA4.0X50
		CSA		CSA5.0X35		CSA5.0X40