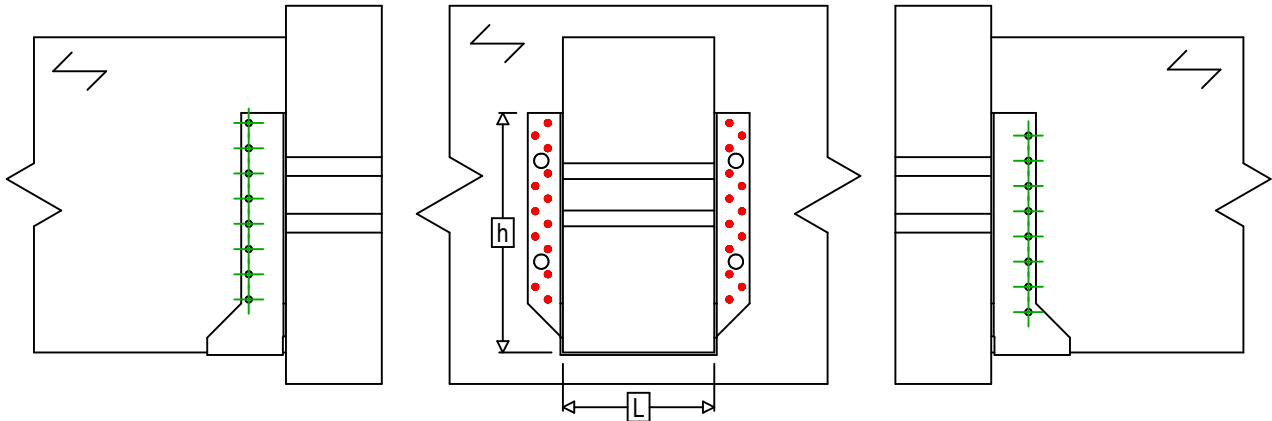
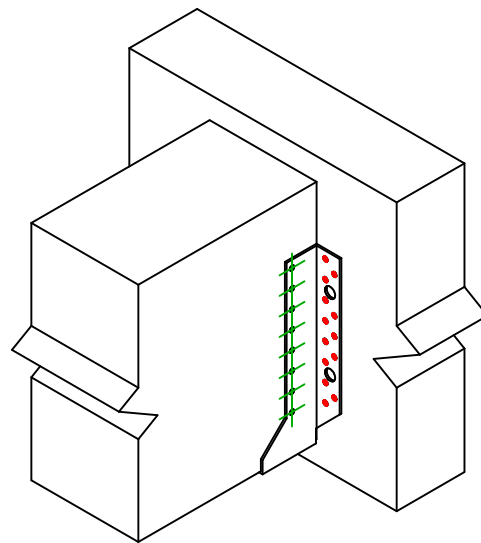




|                      |                       |                 |
|----------------------|-----------------------|-----------------|
| Referência =         | BSNN500               |                 |
| Fixações =           | Madeira sobre madeira | Viga sobre viga |
| Sistema de fixação = | Pregagem total        |                 |



$$h = (500 - L) / 2$$



| Fixações elemento portador  | Símbolo | Fixações | Fixações |                       | Qtd       |    |
|-----------------------------|---------|----------|----------|-----------------------|-----------|----|
|                             |         | CNA      |          | CNA4.0X35 / CNA4.0X50 |           | 26 |
|                             |         | CSA      |          | CSA5.0X35 / CSA5.0X40 |           |    |
| -                           |         | -        | -        |                       |           |    |
| Fixações elemento suportado | Símbolo | Fixações | L < 64mm | L > 64mm              | Qtd       |    |
|                             |         | CNA      |          | CNA4.0X35             | CNA4.0X50 | 16 |
|                             |         | CSA      |          | CSA5.0X35             | CSA5.0X40 |    |