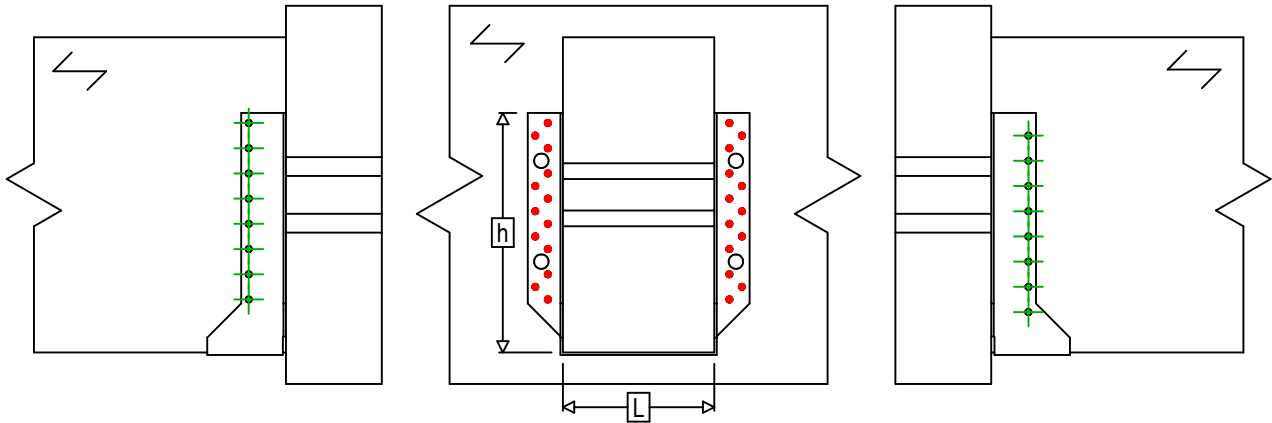
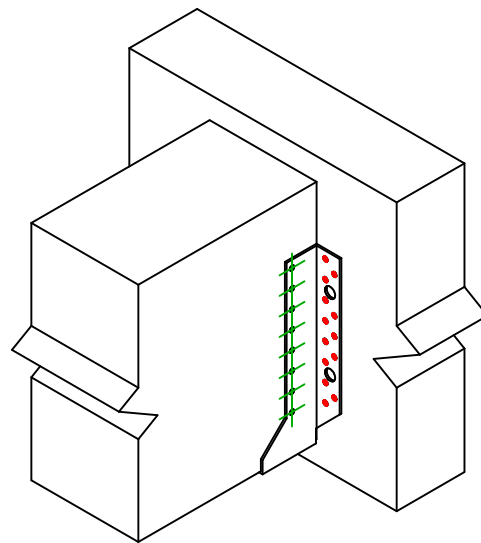




Art. Nr.	=	BSNN500	
Festemidler	=	Tre til Tre	Bjelke til bjelke
Type festemiddel	=	Full utspikring	



$$h = (500 - L) / 2$$



Festemidler i hovedbjelke	Symbol	Festemidler	Festemidler		Antall		
		CNA		CNA4.0X35 / CNA4.0X50		26	
CSA			CSA5.0X35 / CSA5.0X40				
-		-	-				
Festemidler i sekundærbjelke	Symbol	Festemidler	L < 64mm	L > 64mm	Antall		
		CNA		CNA4.0X35		CNA4.0X50	16
		CSA		CSA5.0X35		CSA5.0X40	