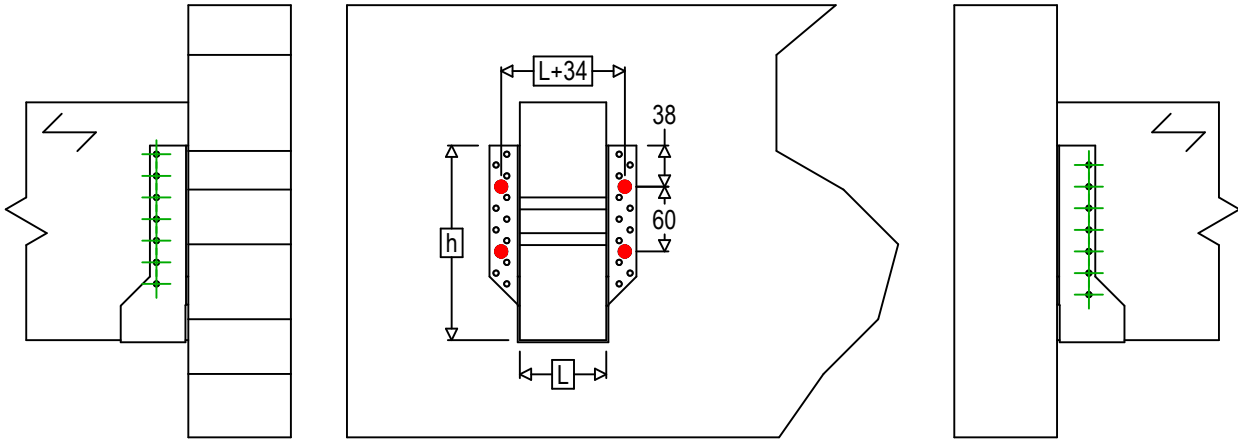
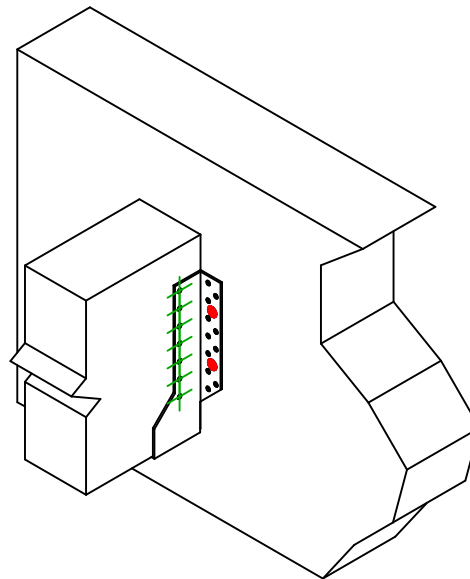




Art. Nr.	=	BSNN440	
Fästelement	=	Balk till betong/stål	Balk till balk
Typ av infästning	=	Fastsättning på fast yta	



$$h = (440 - L) / 2$$



Infästning i huvudbalk	Symbol	Fästelement	Fästelement		Antal	
			FM753	FM 753 EVO M10X78/5		4
		LMAS	LMASM10			
		THD	THD08070			
Fästelement i sekundärbalk	Symbol	Fästelement	L < 64mm	L > 64mm	Antal	
		CNA	CNA4.0X35	CNA4.0X50		14
		CSA	CSA5.0X35	CSA5.0X40		