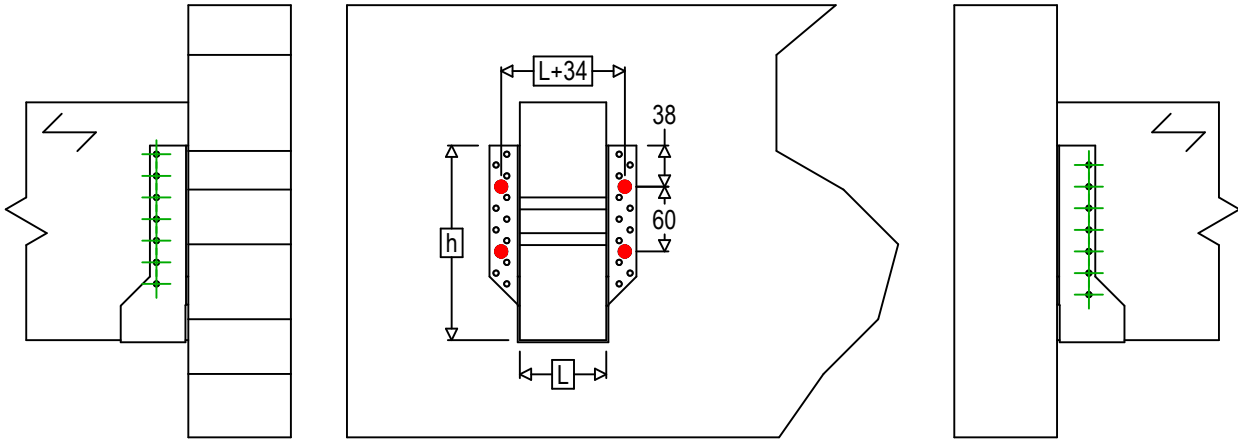
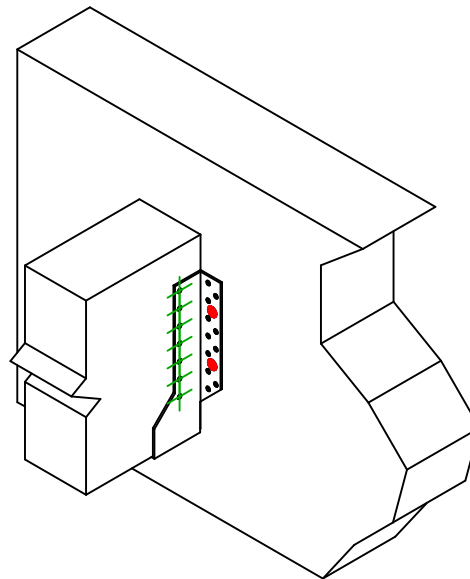




Art. Nr.	=	BSNN440	
Festemidler	=	Tre på betong/stål	Bjelke til bjelke
Type festemiddel	=	Innfesting til fast underlag	



$$h = (440 - L) / 2$$



Festemidler i hovedbjelke	Symbol	Festemidler	Festemidler		Antall	
			FM753	FM 753 EVO M10X78/5		4
		LMAS	LMASM10			
		THD	THD08070			
Festemidler i sekundærbjelke	Symbol	Festemidler	L < 64mm	L > 64mm	Antall	
		CNA	CNA4.0X35	CNA4.0X50		14
		CSA	CSA5.0X35	CSA5.0X40		