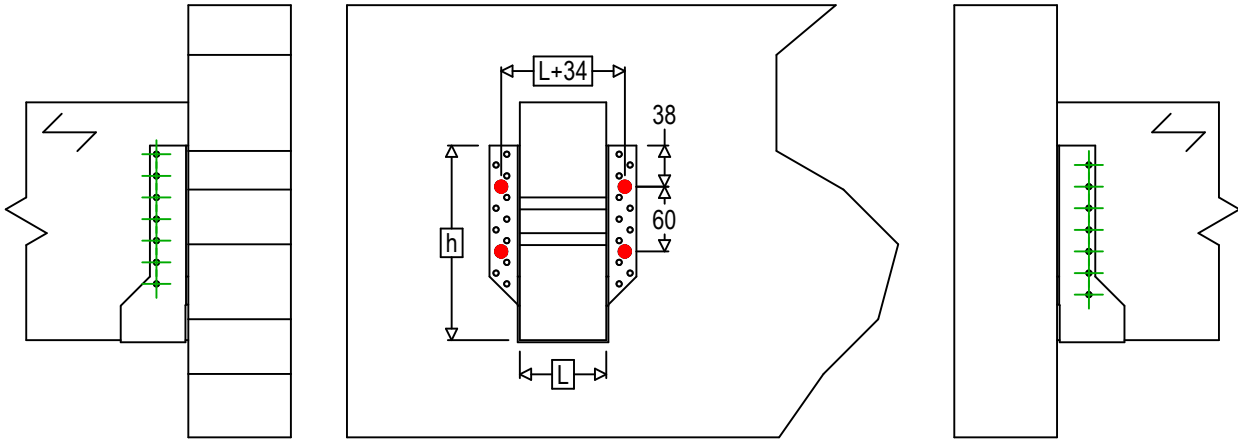
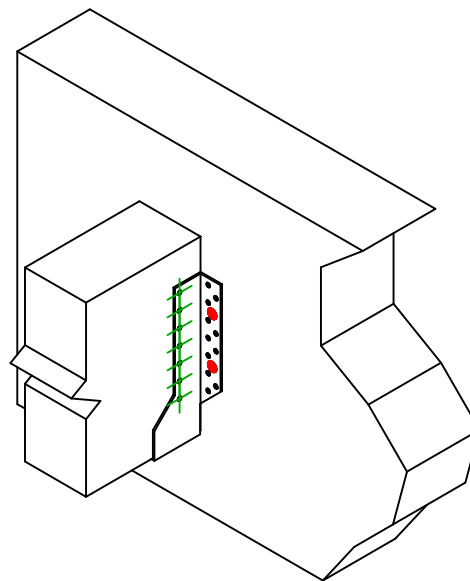




Art. Nr.	=	BSNN440	
Bevestigingsmiddelen	=	hout op harde ondergrond	Balk op draagbalk
Type bevestiging	=	Bevestiging op stijve steun	



$$h = (440 - L) / 2$$



Draagbalk Bevestigingen	Symbol	Bevestigingsmiddelen	Bevestigingsmiddelen		Aantal	
		FM753		FM 753 EVO M10X78/5		
		LMAS		LMASM10		
		THD		THD08070		
Balk bevestiging(en)	Symbol	Bevestigingsmiddelen	L < 64mm	L > 64mm	Aantal	
		CNA		CNA4.0X35		CNA4.0X50
		CSA		CSA5.0X35		CSA5.0X40