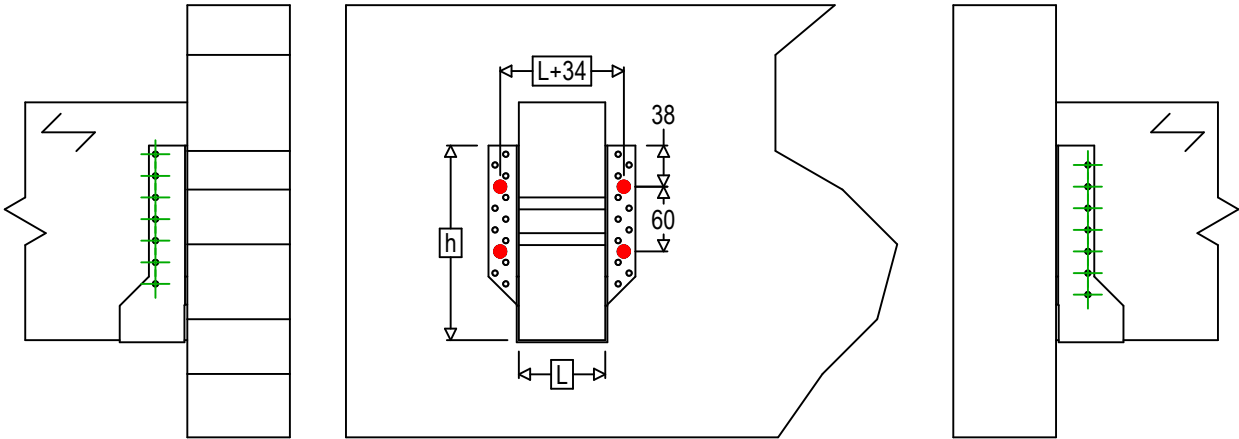
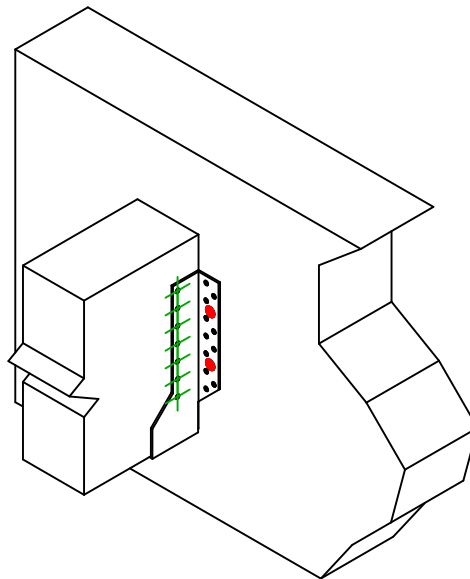




Art. Nr.	=	BSNN440	
Fastgørelsesmidler	=	Træ til beton/stål	Bjælke til bjælke
Type af fastgørelse	=	Fastgørelse til fast overflade	



$$h = (440 - L) / 2$$



Fastgørelsesmidler i hovedbjælke	Symbol	Fastgørelsesmidler	Fastgørelsesmidler		Antal	
			FM753	FM 753 EVO M10X78/5		4
		LMAS	LMASM10			
		THD	THD08070			
Fastgørelsesmidler i sekundær bjælke	Symbol	Fastgørelsesmidler	L < 64mm	L > 64mm	Antal	
		CNA	CNA4.0X35	CNA4.0X50		14
		CSA	CSA5.0X35	CSA5.0X40		