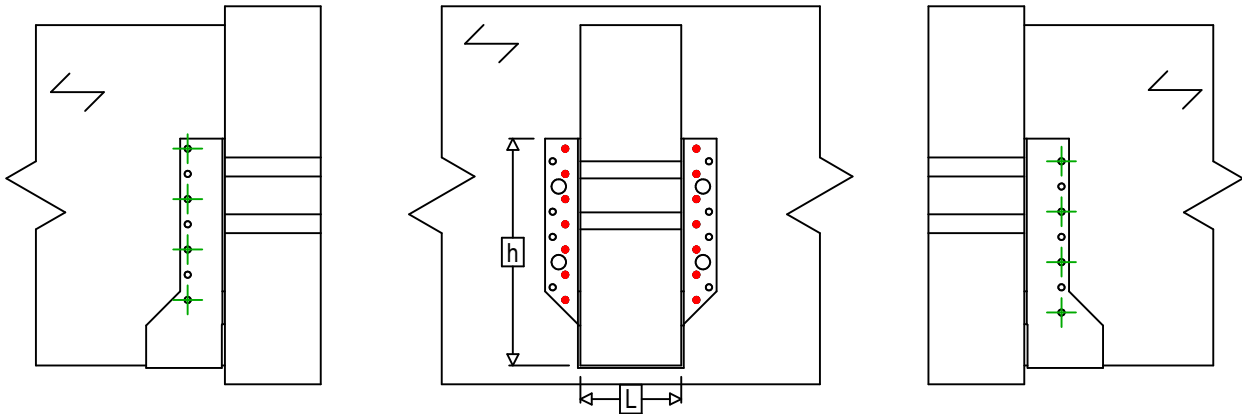
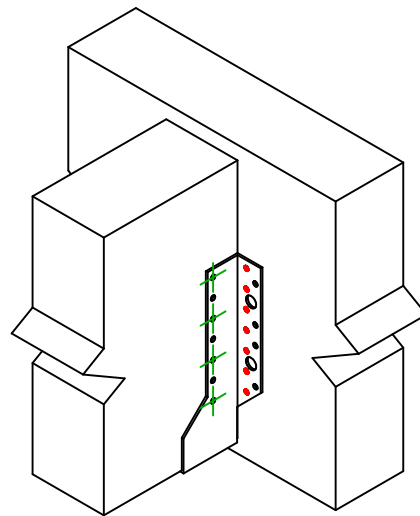




<b>Referencia</b> =	BSNN440	
<b>Fijaciones</b> =	Madera sobre madera	Viga sobre viga
<b>Sistema de fijación</b> =	Clavado parcial	



$$h = (440 - L) / 2$$



Fijaciones Soporte	Símbolo	Fijaciones	Fijaciones		Ctd
		CNA		CNA4.0X35 / CNA4.0X50	
CSA			CSA5.0X35 / CSA5.0X40		
-		-	-		
Fijaciones Viga Secundaria	Símbolo	Fijaciones	L < 64mm	L > 64mm	Ctd
		CNA		CNA4.0X35	
CSA			CSA5.0X35	CSA5.0X40	