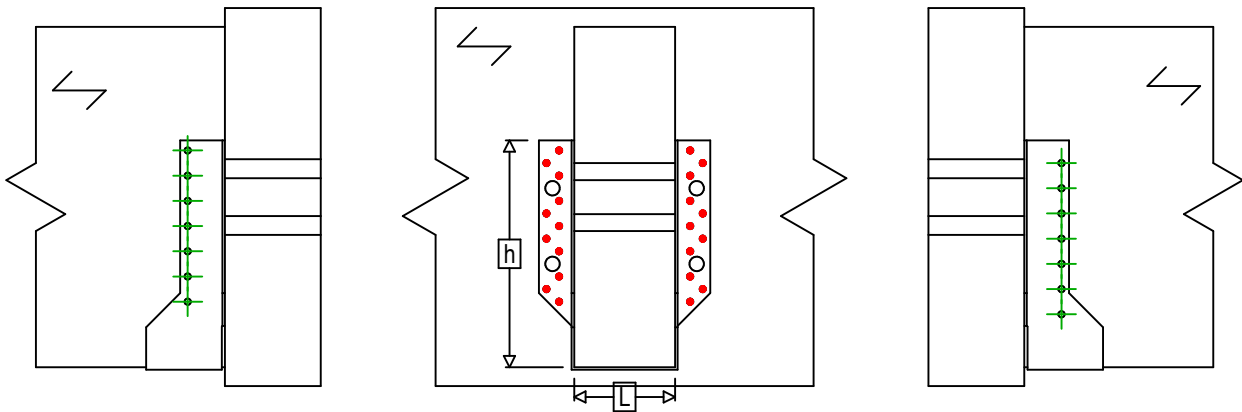
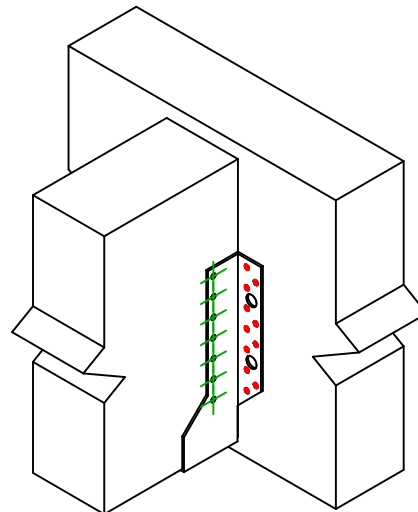




Referência =	BSNN440	
Fixações =	Madeira sobre madeira	Viga sobre viga
Sistema de fixação =	Pregagem total	



$$h = (440 - L) / 2$$



Fixações elemento portador	Símbolo	Fixações	Fixações		Qty
	●	CNA		CNA4.0X35 / CNA4.0X50	
CSA			CSA5.0X35 / CSA5.0X40		
-		-	-		
Fixações elemento suportado	Símbolo	Fixações	L < 64mm	L > 64mm	Qty
	⊕	CNA		CNA4.0X35	
CSA			CSA5.0X35	CSA5.0X40	