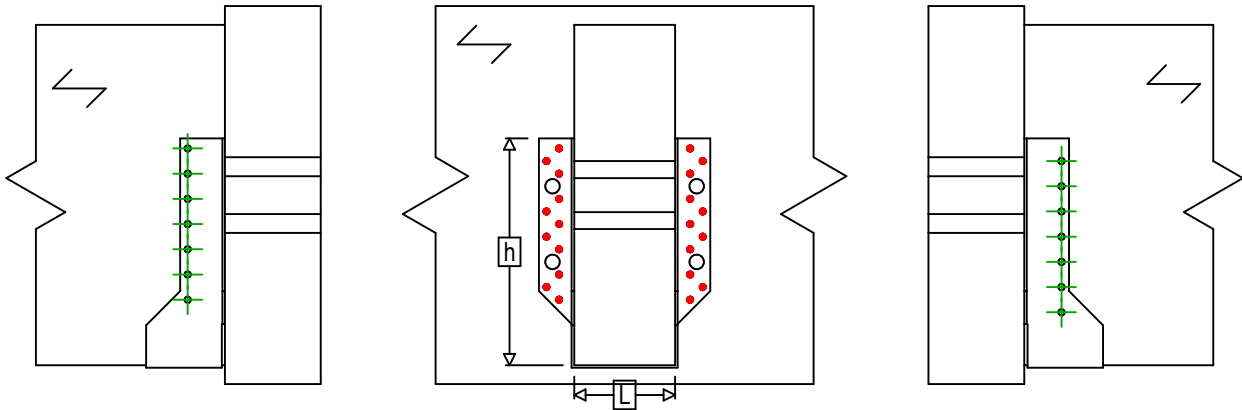
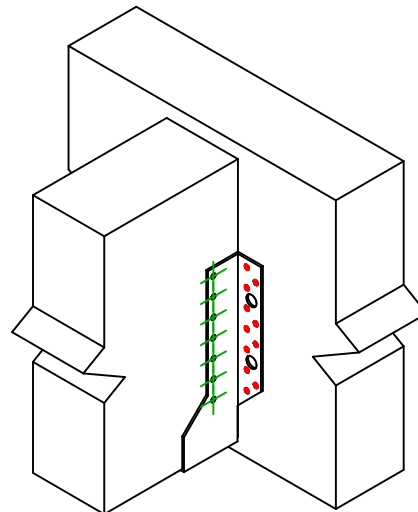




Référence =	BSNN440		
Fixations =	Bois sur bois	Solve sur poutre	
Type de fixation =	Clouage total		



$$h = (440 - L) / 2$$



Fixation(s) Porteur	Symbole	Fixations	Fixations		Qté	
		CNA		CNA4.0X35 / CNA4.0X50		22
		CSA		CSA5.0X35 / CSA5.0X40		
-		-	-			
Fixation(s) Porté	Symbole	Fixations	L < 64mm	L > 64mm	Qté	
		CNA		CNA4.0X35	CNA4.0X50	14
		CSA		CSA5.0X35	CSA5.0X40	