

SIMPSON**Strong-Tie**

Utspikning



REV

0

REV DATE

23/07/24

DWG NAME

C_BSNN320_2D0_NP_JTB-FN-SE

Art. Nr.

=

BSNN320

Fästelement

=

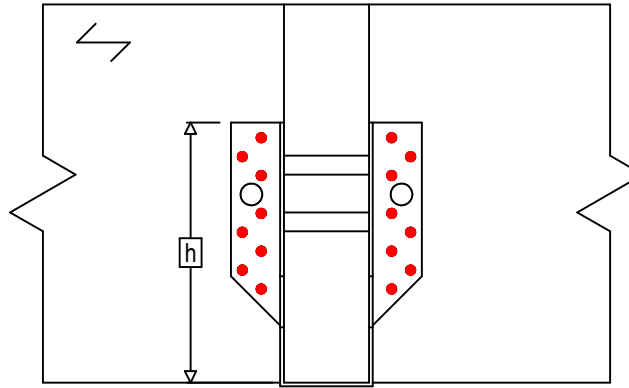
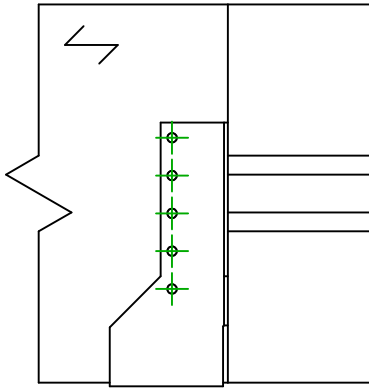
Trä till trä

Balk till balk

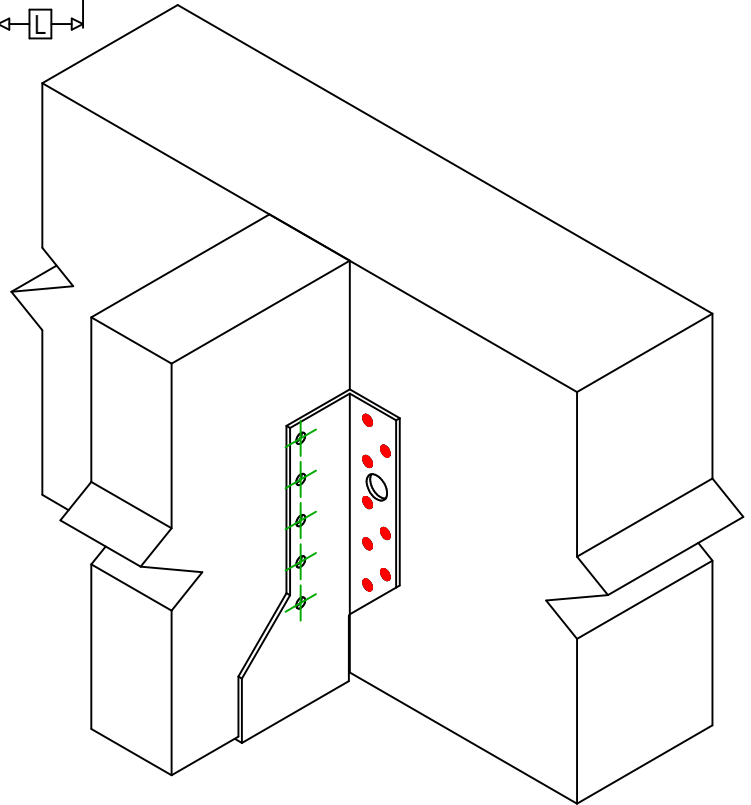
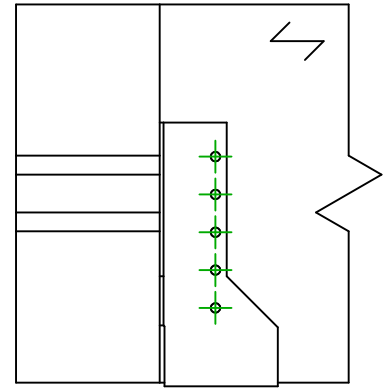
Typ av infästning

=

Fullständig utspikning



$$h = (320 - L) / 2$$



	Symbol	Fästelement	Fästelement		Antal
	Infästning i huvudbalk		CNA	CNA4.0X35 / CNA4.0X50	
CSA			CSA5.0X35 / CSA5.0X40		
-			-		
Fästelement i sekundärbalk	Symbol	Fästelement	L < 64mm	L > 64mm	Antal
		CNA	CNA4.0X35	CNA4.0X50	10
		CSA	CSA5.0X35	CSA5.0X40	