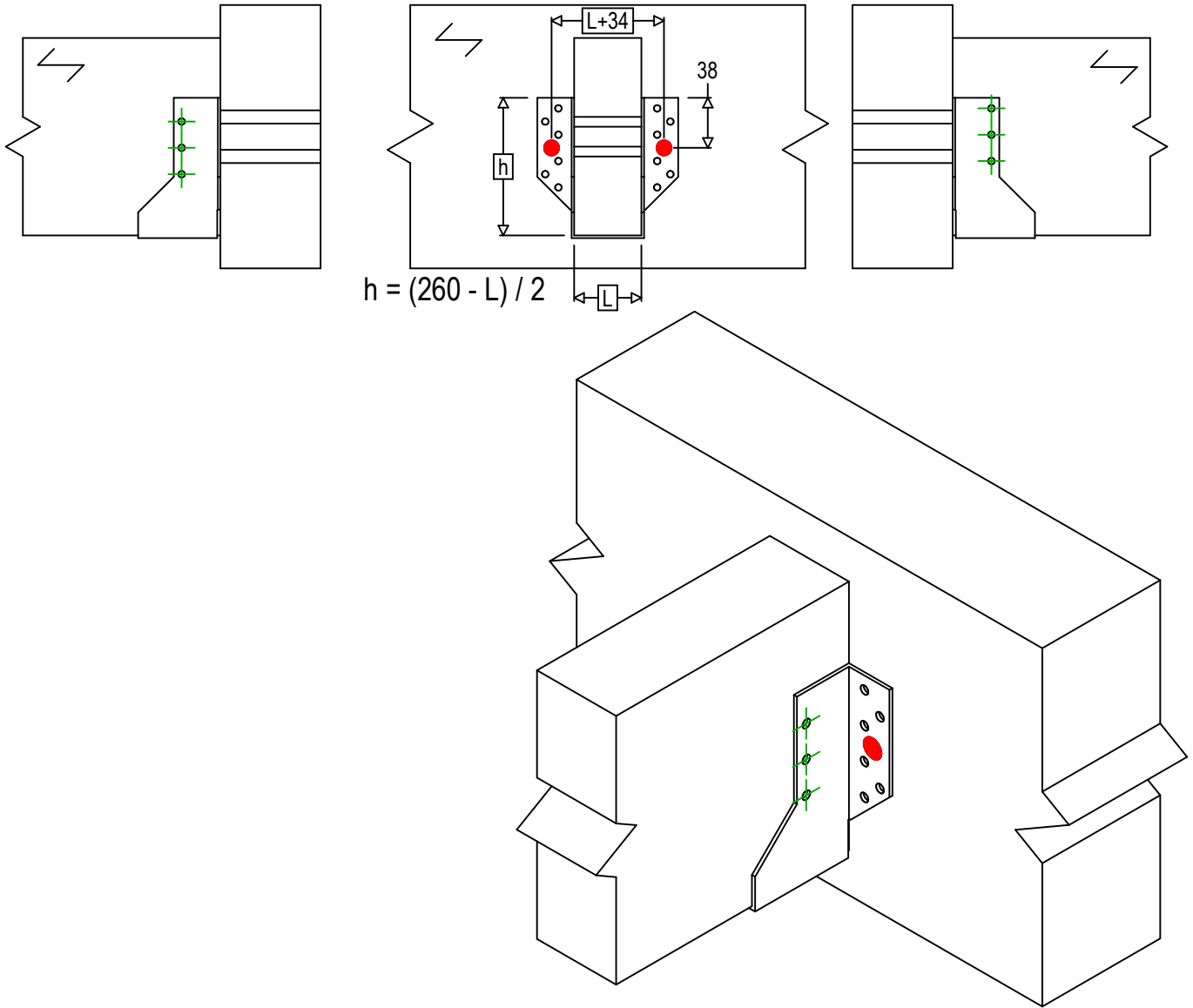




Référence =	BSNN260		
Fixations =	Bois sur bois	Solve sur poutre	
Type de fixation =	Fixation avec SSH		



Fixation(s) Porteur	Symbole	Fixations	Fixations		Qté	
		SSH	SSH10.0X40			2
		-	-			
-		-				
Fixation(s) Porté	Symbole	Fixations	L < 64mm	L > 64mm	Qté	
		CNA	CNA4.0X35	CNA4.0X50		6
		CSA	CSA5.0X35	CSA5.0X40		